



Margareth

pag. 02/11 tecnico pag. 52



Sissy

pag. 12/19 tecnico pag. 53



Tiffany

pag. 20/25 tecnico pag. 54/55



Serena

pag. 26/35 tecnico pag. 56/57



Etienne

pag. 36/41 tecnico pag. 58



Stefany

pag. 42/49 tecnico pag. 59



*il
divano
migliore
è quello che racchiude
in sé
l'emozione
più forte*

Margareth

design Liviano Battistoni





Margareth

Margareth
design Liviano Battistoni



Margareth
design Liviano Battistoni



Fissy



Lissy
design Brunella Roberti

Lissy
design Brunella Roberti

Lissy
design Brunella Roberti



Tiffany



Tiffany
design Franco Bertozzini



Tiffany
design Franco Bertozzini



Serena

Serena
design Liviano Battistoni



Serena
design Liviano Battistoni



Serena
design Liviano Battistoni



Serena
design Liviano Battistoni



Stienne

Etienne
design Franco Bertozzini



Etienne
design Franco Bertozzini





Stefany

Stefany
design Liviano Battistoni



Stefany
design Liviano Battistoni



Stefany
design Liviano Battistoni



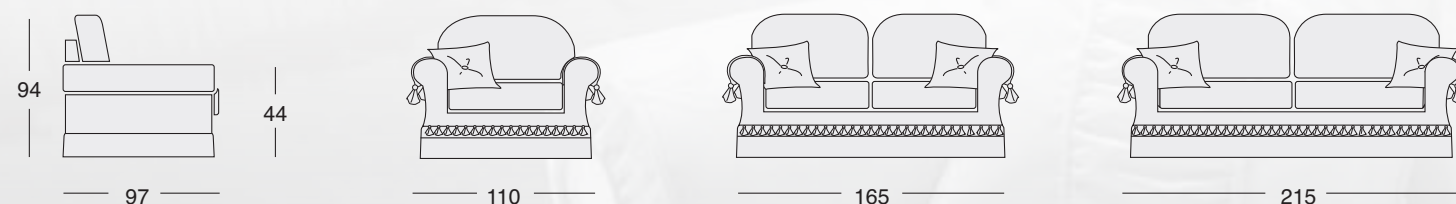


*Il nostro
Classico
sfoderabile*

sezione tecnica

Margareth

design Liviano Battistoni



- _Completamente sfoderabile.
- _Struttura in legno stagionato con tamponamenti in agglomerato di legno.
- Molleggio di seduta con nastro elastico da mm.80 teso meccanicamente.
- _Cuscini di seduta in poliuretano espanso densità 30 kg/m³ elastica indeformabile e ovatta di poliestere.
- _Cuscini schienale in poliuretano espanso e ovatta di poliestere.
- _Piedini in legno finitura wengè.

Misure materasso: divano 2p cm. 180x95x7
divano 3p cm. 180x145x7

Tissy

design Brunella Roberti

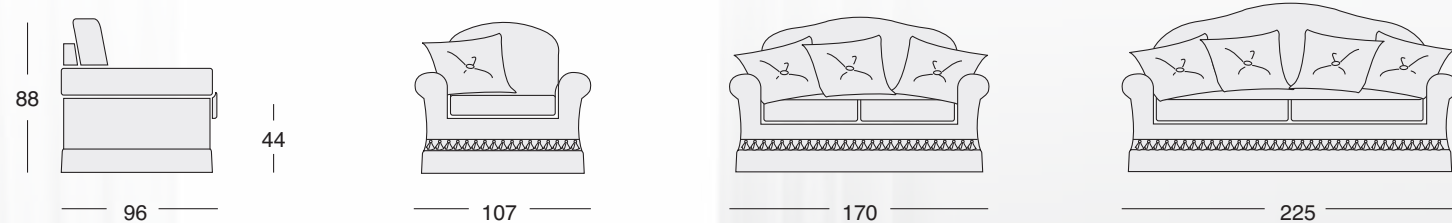


- _Completamente sfoderabile.
- _Struttura in legno stagionato con tamponamenti in agglomerato di legno.
- Molleggio di seduta con nastro elastico da mm.80 teso meccanicamente.
- _Cuscini di seduta in poliuretano espanso densità 30 kg/m³ elastica indeformabile e ovatta di poliestere.
- _Cuscini schienale in poliuretano espanso e ovatta di poliestere.
- _Piedini in legno finitura wengè.

Misure materasso: divano 2p cm. 180x95x7
divano 3p cm. 180x145x7

Tiffany

design Franco Bertozzini

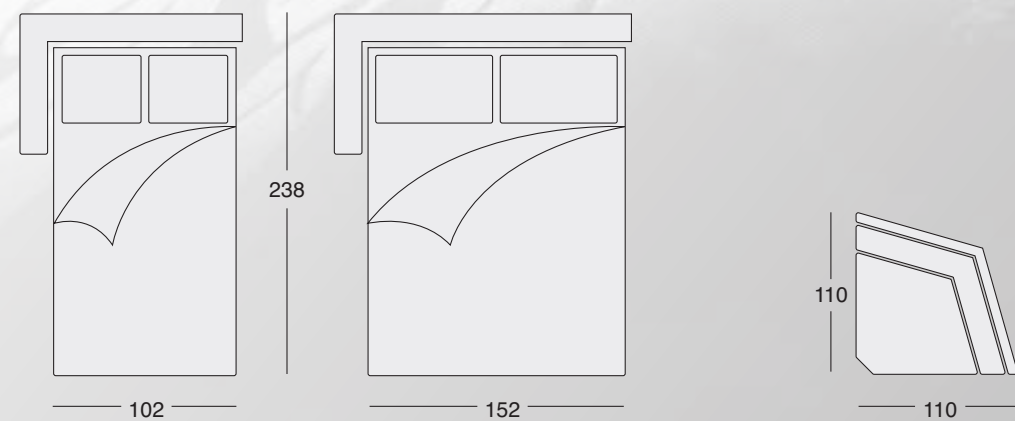
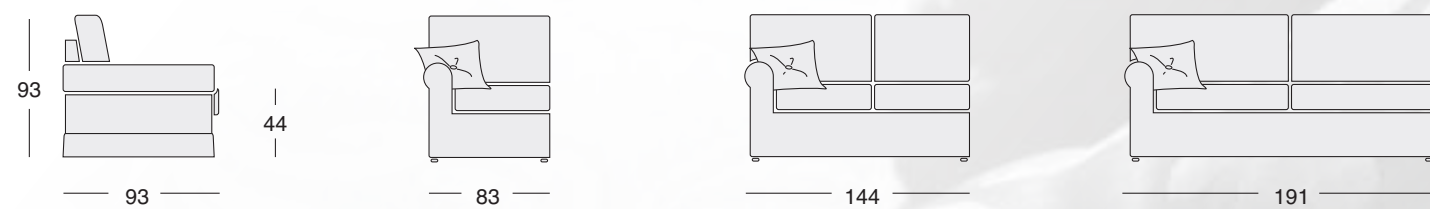
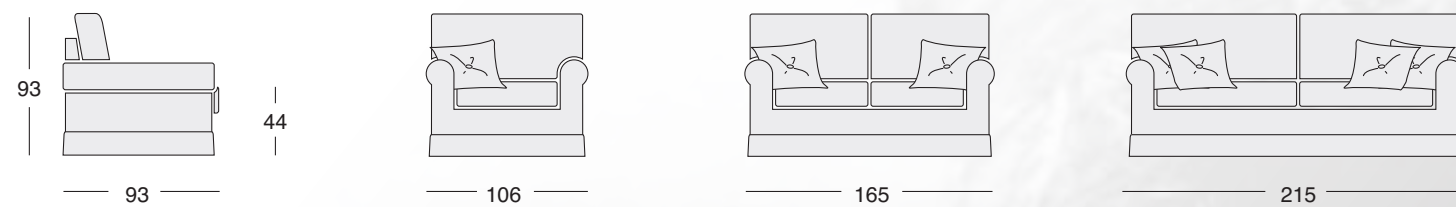


- _Completamente sfoderabile.
- _Struttura in legno stagionato con tamponamenti in agglomerato di legno.
- _Molleggio di seduta con nastro elastico da mm.80 teso meccanicamente.
- _Cuscini di seduta in poliuretano espanso densità 30 kg/m³ elastica indeformabile e ovatta di poliestere.
- _Cuscini schienale in poliuretano espanso e ovatta di poliestere.
- _Piedini in legno finitura wengè.

Misure materasso: divano 2p cm. 180x95x7
divano 3p cm. 180x145x7

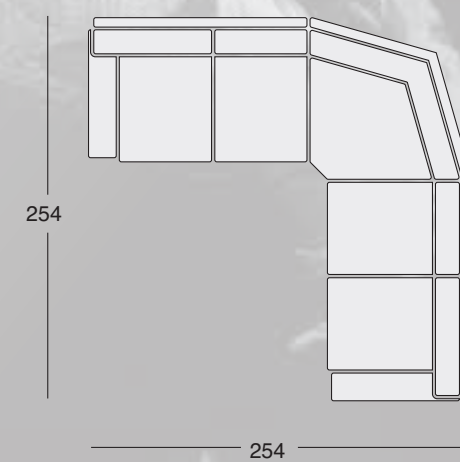
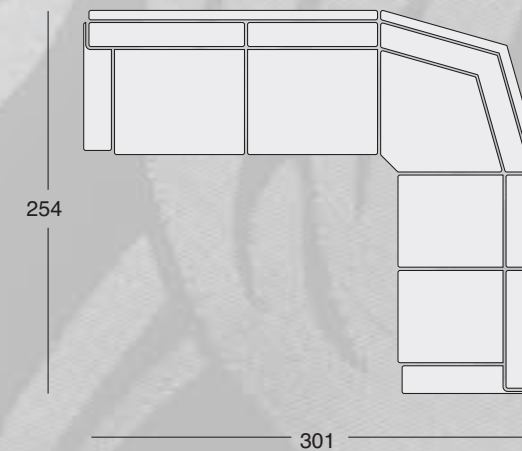
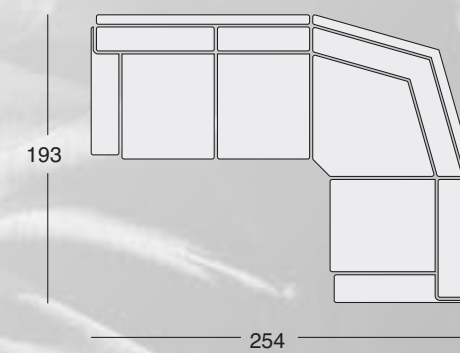
Serena

design Liviano Battistoni



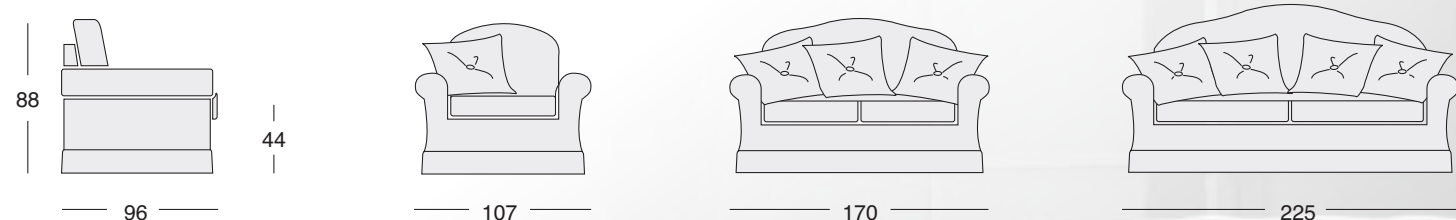
- Completamente sfoderabile.
- Struttura in legno stagionato con tamponamenti in agglomerato di legno.
- Molleggio di seduta con nastro elastico da mm.80 teso meccanicamente.
- Cuscini di seduta in poliuretano espanso densità 30 kg/m³ elastica indeformabile e ovatta di poliestere.
- Cuscini schienale in poliuretano espanso e ovatta di poliestere.
- Piedini in legno finitura wengè.

Misure materasso: divano 2p cm. 180x95x7 divano 3p cm. 180x145x7



Etienne

design Franco Bertozzini



- _Completamente sfoderabile.
- _Struttura in legno stagionato con tamponamenti in agglomerato di legno.
- Molleggio di seduta con nastro elastico da mm.80 teso meccanicamente.
- _Cuscini di seduta in poliuretano espanso densità 30 kg/m³ elastica indeformabile e ovatta di poliestere.
- _Cuscini schienale in poliuretano espanso e ovatta di poliestere.
- _Piedini in legno finitura wengè.

Misure materasso: divano 2p cm. 180x95x7
divano 3p cm. 180x145x7

Stefany

design Liviano Battistoni



- _Completamente sfoderabile.
- _Struttura in legno stagionato con tamponamenti in agglomerato di legno.
- Molleggio di seduta con nastro elastico da mm.80 teso meccanicamente.
- _Cuscini di seduta in poliuretano espanso densità 30 kg/m³ elastica indeformabile e ovatta di poliestere.
- _Cuscini schienale in poliuretano espanso e ovatta di poliestere.
- _Piedini in legno finitura wengè.

Misure materasso: divano 2p cm. 180x95x7
divano 3p cm. 180x145x7



OPTIONAL:
Bottone in Swarosky element

Il nostro classico sfoderabile

AD: Franco Bertozzini
Grafica: Black Studio 2
Fotografia: Black Studio 2
Selezioni: Raf
Stampa: Grafica Vadese